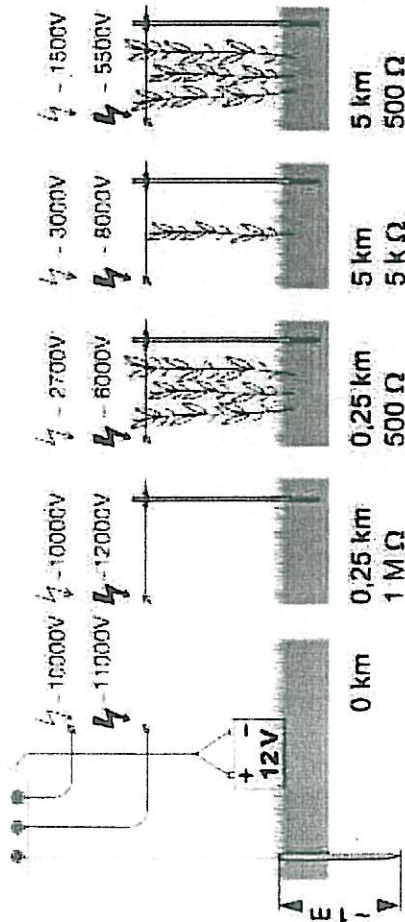
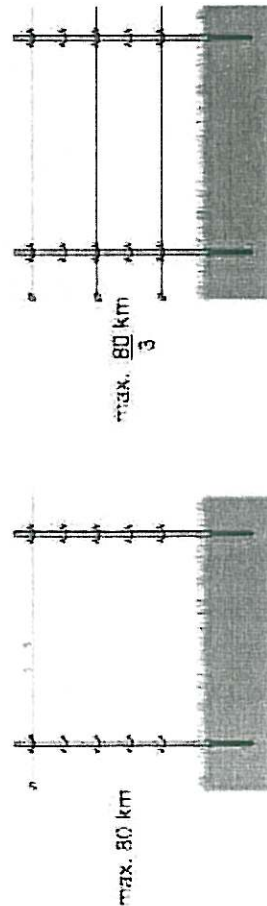


Rys. 3



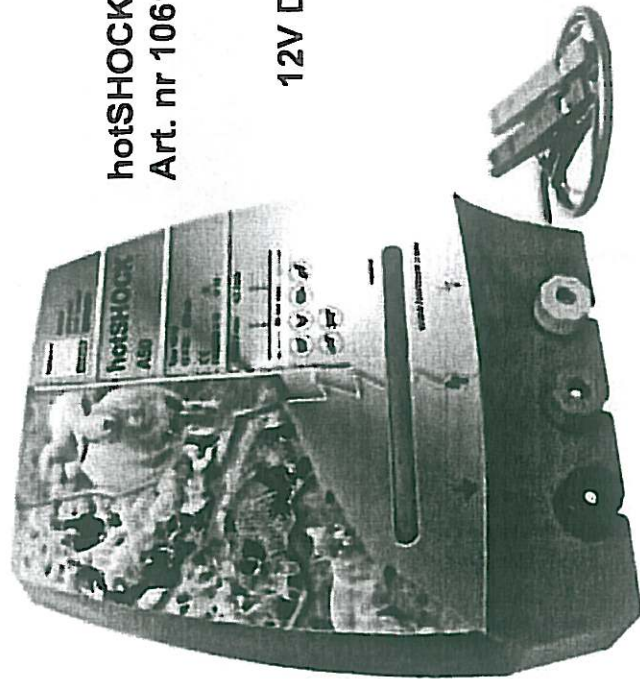
CCE: max. długość lini ogrodzenia

Rys. 4



Zastrzegamy sobie prawo do zmian konstrukcyjnych!

INSTRUKCJA OBSŁUGI
elektryzatora akumulatorowego



hotSHOCK A50
Art. nr 10613

12V DC



Praca ze zwierzętami

Producent: horizon group gmbh Niemcy
dla horizon Rolos Sp. z o.o.,
ul. Henryka Sienkiewicza 2, 07-200 Wyszków

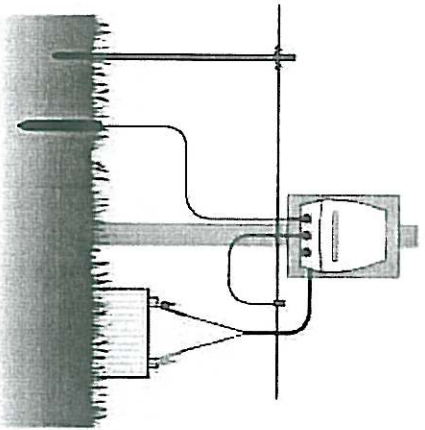
Tel. 029 741 00 50
Fax 029 742 36 75

rolos@horizont.com.pl
www.horizont.com.pl

horizon
group gmbh



Rys. 1 Instalacja i podłączenie elektryzatora akumulatorowego



Instrukcja obsługi elektryzatora hotSHOCK A50

Montaż i podłączenie: Elektryzator można zamontować na ścianie budynku lub alternatywnie na solidnym pału (rys. 2). Palik uziemiający musi być wbity w ziemię tak głęboko jak to jest możliwe, w wilgotnym miejscu. Linia uziemiająca powinna być podłączona do zacisku ze znakiem „uziemia” i linie ogrodzenia należy podłączyć do jednego z zacisków „prądowych” elektryzatora. Elektryzator jest zabezpieczony przed wilgocią jedynie w przypadku zainstalowania go wg powyższych zaleceń. Urządzenie należy chronić przed silnym działaniem słońca. Nie podłączać elektryzatora gdy leży na ziemi.

Uruchomienie: Podłączyć elektryzator do 12V akumulatora (czerwony „+”, czarny minus „-“), upewnić się czy zaciski są czyste. Nie należy stosować baterii, które nie nadają się do porownego ładowania. Podczas ładowania akumulatorów kwasowych należy umieścić je w dobrze wentylowanym pomieszczeniu. Właz elektryzator za pomocą przełącznika. W przypadku zamiany biegunów elektryzator nie zadziała po kilku sekundach można będzie usłyszeć równomierne tkanie elektryzator pracuje. Lampka kontrolna zapala się w rytm impulsów elektrycznych, wskazując prawidłową pracę elektryzatora. Kiedy lampka kontrolna nie świeci się lub świeci się ciągłym światłem elektryzator jest uszkodzony.

Elektryzator posiada dwa wyjścia: (Z1) =max. (Z2)=obniżone napięcie
Obydwa wyjścia mogą równocześnie zasilać dwa niezależne ogrodzenia. Zasilanie krótkiego ogrodzenia z wyjścia Z2 nie ma dużego wpływu na Z1, ale krótkie lub średnie ogrodzenie na Z1 oznacza dalszą redukcję Z2.

Uziemienie: Dobre uziemienie jest podstawą prawidłowej i optymalnej pracy ogrodzenia, dlatego powinno być wykonane w możliwie najbardziej wilgotnym miejscu. Należy zastosować palik uziemiający o dł. min. 1m (np. pręt o średnicy 12mm, rys 2). Przy suchej ziemi lub długich ogrodzeniach należy przeprowadzić dodatkową linię uziemiającą z palikami uziemiającymi co 50m wzdłuż całego ogrodzenia.

Przepisy: Elektryzator odpowiada europejskim przepisom bezpieczeństwa.

Serwis: Kiedy elektryzator nie pracuje, należy wymienić płytkę elektroniczną. W takim przypadku elektryzator należy wysłać do naprawy. Jeżeli przewód zasilający ulegnie uszkodzeniu, należy zastąpić go specjalnym przewodem zalecanym przez producenta.

Rys. 2

